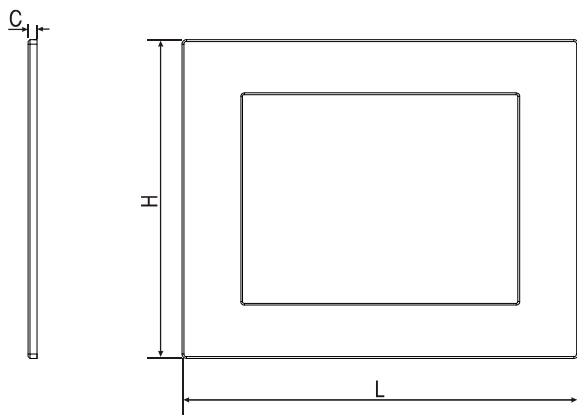


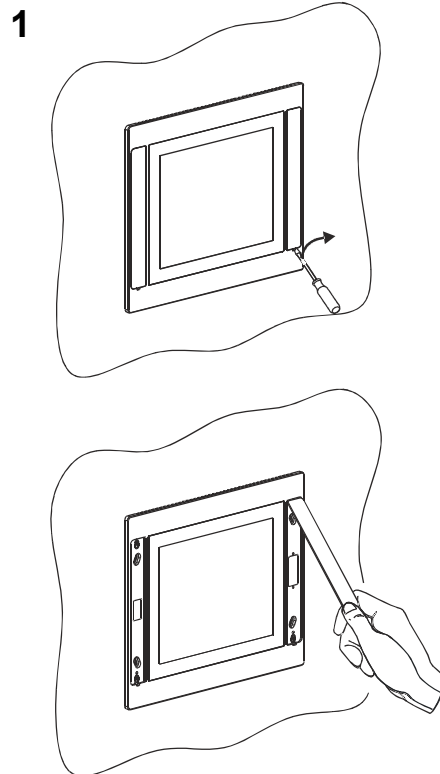
COVERxx

Dimensions/ Abmessungen-Einbauausschnitt/ Dimension/ Dimensiones/ Dimensioni



Cover	C	H	L
COVER11 (eBISx06C)	10mm/0.39"	197mm/7.75"	240mm/9.45"
COVER33 (eBISx33C)	10mm/0.39"	273mm/10.75"	340mm/13.4"
COVER50 (eBISx50C)	10mm/0.39"	355mm/14.0"	444mm/17.5"

Fixing/ Befestigung/ Monter/ Sujeción/ Fissaggio

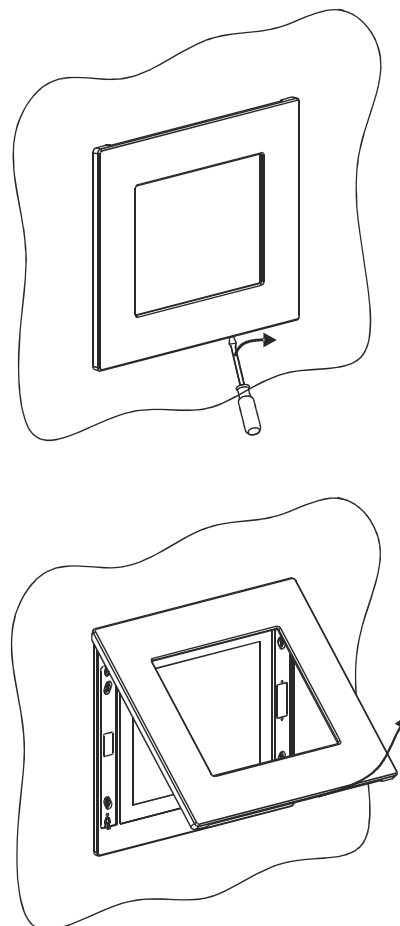
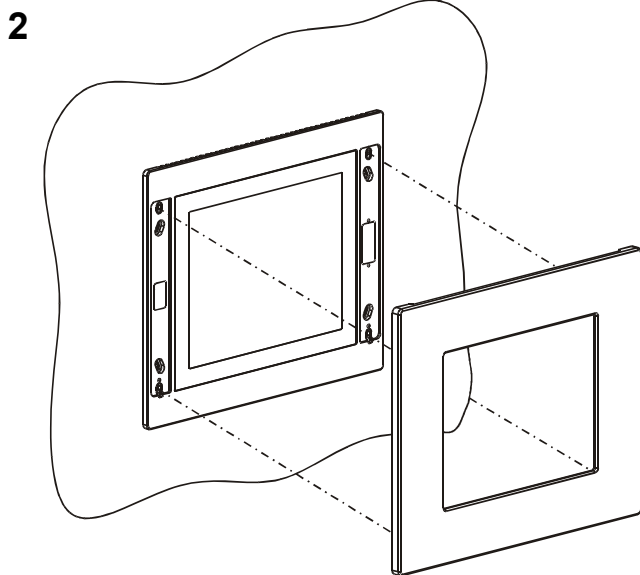


1

MANCOVERxxU001 V.1.01

2

Removal/ Beseitigung/ Déplacement/ Remoción/ Rimozione



2

3

MANCOVERxxU001 V.1.01

4

Reproduction of the contents of this copyrighted document, in whole or part, without written permission of Exor International S.p.A., is prohibited.
Dieses Dokument ist urheberrechtlich geschützt. Das vervielfältigen in Auszügen oder im Ganzen darf nicht ohne die schriftliche Zustimmung von Exor International S. p. A. vorgenommen werden.
Il est interdit de reproduire ou transmettre tout ou partie de ce manuel, a quelques fins que ce soit, sans l'autorisation expresse de Exor International S.p.A.
Se prohíbe la reproducción de cualquier parte de éste manual sin el permiso escrito de Exor International S.p.A.
Nessuna parte di questo manuale puo' essere riprodotta senza il preventivo permesso scritto di Exor International S.p.A.

MANCOVERxxU001
V.1.01 11.01.2012

Copyright © 2008-2012 Exor International S.p.A
Exor International S.p.A. - San Giovanni Lupatoto VR, Italy
www.exorint.it